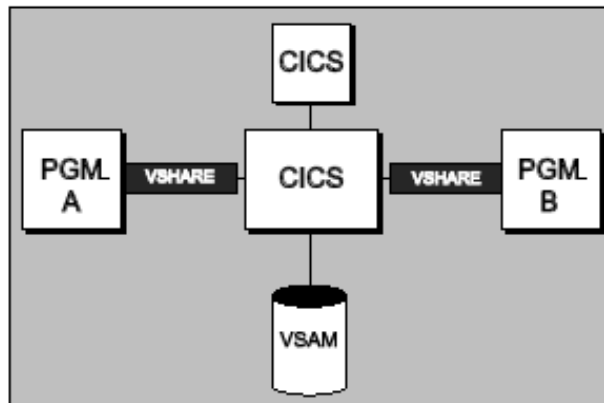


# FSI-VSHARE



## 機能

FSI-VSHAREはVSAMファイル共有環境の為のトータルソリューションとして設計されました。マルチ共有環境におけるVSAMシステムを実行するのに必要な4つの重要な性能をもっています。

### 1) 完全なデータ統合性

- オンラインとバッチジョブが同時に同じファイルを更新できます。
- 全てのI/OがCICS内で集中されるため完全なデータ統合性が確保されます。

### 2) 完全な透過性

- プログラムの変更は必要ありません。
- 新しくインターフェースを学ぶ必要がありません。

### 3) 完全なリカバリー

- FSI-VSHAREはリカバリーに際し段階的方法を取ります。全ての変更はジャーナルにされ、異常終了の場合にはすべての更新がフィールドレベルで取り消されます。そのため他のバッチ或はオンラインプログラムによる更新が失われることはありません。

#### 4) 完全な管理

- どのジョブがFSI-VSHAREを利用できるかを自分で決められます。
- FSI-VSHAREは広く使われているセキュリティ・パッケージとインターフェースを取ることで現在使用中のセキュリティの仕組みに適合します。
- CICS領域に一度にアクセスできる最大ジョブ数を決められるので、より良く管理できます。
- 動的管理により、次のようなことができるようになります：
  - a) ジョブの実行を中断する
  - b) 中断されたジョブを再開する
  - c) ジョブをキャンセルする
  - d) バッチジョブによりCICSに送られているI/O要求の数を変更する
- FSI-VSHAREオンラインシステムにより過去に実行されたジョブ履歴を見ることができます。



お問い合わせ：

**株式会社パラドックス**

〒107-0052

東京都港区赤坂3-2-2

アマンド赤坂ビル8F

TEL: 03-3505-5331 / FAX:03-3505-5386

E-mail: [paradox@kkparadox.co.jp](mailto:paradox@kkparadox.co.jp)

URL:<http://www.kkparadox.co.jp>